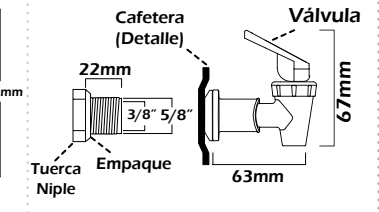
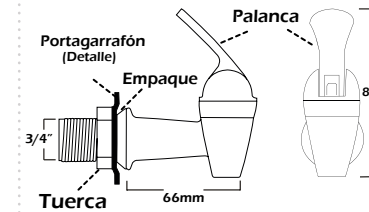
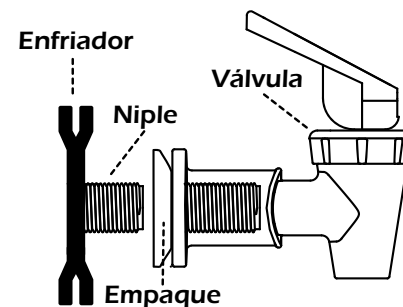
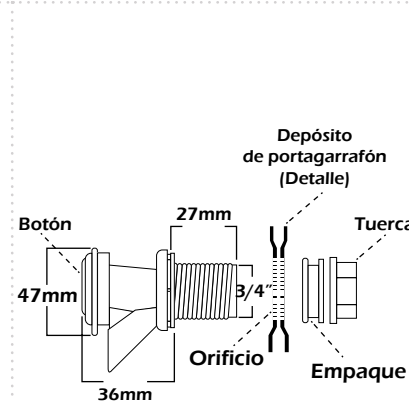
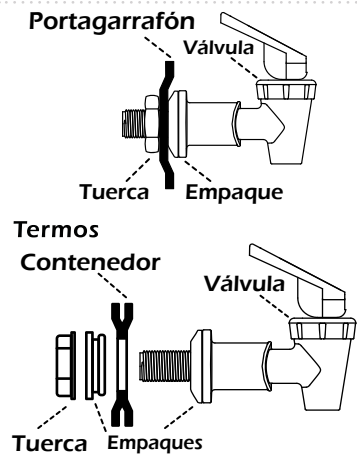
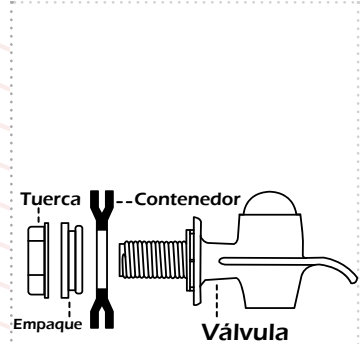




RB2015 VÁLVULA PARA TERMO DE BOTÓN SUPERIOR	RB2020 VÁLVULA PARA TERMO DE PALANCA UNIVERSAL	RB2023 VÁLVULA PARA TERMO DE BOTÓN FRONTAL	RB2021 VÁLVULA DE PALANCA ROJA PARA ENFRIADOR	RB2022 VÁLVULA DE PALANCA AZUL PARA ENFRIADOR	RB2024 VÁLVULA PARA PORTAGARRAFÓN CON CUERDA	RB2025 VÁLVULA PARA CAFETERA ELÉCTRICA CON NIPLE
Ideal para termos, dispensadores y portagarrafones	Ideal para termos, dispensadores y portagarrafones	Ideal para termos, dispensadores y portagarrafones	Para dispensador eléctrico	Para dispensador eléctrico	Para portagarrafones	Para cafeteras eléctricas





RB2015 VÁLVULA PARA TERMO DE BOTÓN SUPERIOR	RB2020 VÁLVULA PARA TERMO DE PALANCA UNIVERSAL	RB2023 VÁLVULA PARA TERMO DE BOTÓN FRONTAL	RB2021 VÁLVULA DE PALANCA ROJA PARA ENFRIADOR	RB2022 VÁLVULA DE PALANCA AZUL PARA ENFRIADOR	RB2024 VÁLVULA PARA PORTAGARRAFÓN CON CUERDA	RB2025 VÁLVULA PARA CAFETERA ELÉCTRICA CON NIPLE
Con empaque especial para orificio de diámetro 7/8" (22,23mm)	Con empaque especial para orificio de diámetro de 5/8" a 7/8" (15,88mm a 22,23mm)	Para orificio de diámetro 3/4" (19,05mm) Roscado tipo macho	Para niples o espigas de 3/8" (9,53mm) Roscado tipo hembra	Para niples o espigas de 3/8" (9,53mm) Roscado tipo hembra	Para orificio de diámetro 3/4" (19,05mm) Roscado tipo macho	Para orificio de diámetro 5/8" (15,88mm) Roscado tipo hembra
Ideal para termos, dispensadores y portagarrafones	Ideal para termos, dispensadores y portagarrafones	Ideal para termos, dispensadores y portagarrafones	Para dispensador eléctrico	Para dispensador eléctrico	Para portagarrafones	Para cafeteras eléctricas
Largo de Rosca: 1" (25,4mm)	Largo de Rosca: 1" (25,4mm)	Largo de la rosca 27 mm	Largo de Rosca: 1" (25,4mm)	Largo de Rosca: 1" (25,4mm)	Largo de Rosca: 1" (25,4mm)	Largo de Rosca: 1" (25,4mm)
Diámetro exterior de cuerda: 5/8" (15,88mm)	Diámetro exterior de cuerda: 5/8" (15,88mm)	Diámetro exterior de la cuerda 3/4" (19,05mm)	Diámetro exterior de la cuerda 3/8" (9,53mm)	Diámetro exterior de la cuerda 3/8" (9,53mm)	Diámetro exterior de la cuerda 3/4" (19,05mm)	Diámetro exterior de la cuerda 3/8" (9,53mm)
Diámetro interior de cuerda: 3/8" (9,53mm)	Diámetro interior de cuerda: 3/8" (9,53mm)	Diámetro interior cuerda 1/2" (12,7mm)	Diámetro interior de cuerda: 5/8" (15,88mm)	Diámetro interior de cuerda: 5/8" (15,88mm)	Diámetro interior de cuerda: 1/2" (12,7mm)	Diámetro interior de cuerda: 5/8" (15,88mm)
Fabricada con materiales plásticos de alta calidad.	Fabricada con materiales plásticos de alta calidad.	Fabricada con materiales plásticos de alta calidad.	Fabricada con materiales plásticos de alta calidad.	Fabricada con materiales plásticos de alta calidad.	Fabricada con materiales plásticos de alta calidad.	Fabricada con materiales plásticos de alta calidad.
Resiste 90° centígrados	Resiste 90° centígrados	Resiste 90° centígrados	Resiste 90° centígrados	Resiste 90° centígrados	-	Resiste 90° centígrados
Presión de 20 PSI	Presión de 20 PSI	Presión de 20 PSI	Presión de 20 PSI	Presión de 20 PSI	Presión de 20 PSI	Presión de 20 PSI
Sistema de auto-cierre	Sistema de auto-cierre	Sistema de auto-cierre	Sistema de auto-cierre	Sistema de auto-cierre	Sistema de auto-cierre	Sistema de auto-cierre
Las aplicaciones son variadas, tales como agua, jugos, café y otras bebidas frías y calientes.	Las aplicaciones son variadas, tales como agua, jugos, café y otras bebidas frías y calientes.	Las aplicaciones son variadas, tales como agua, jugos, café y otras bebidas frías y calientes.	La aplicación en dispensador eléctrico para agua	La aplicación en dispensador eléctrico para agua	Las aplicaciones son variadas, tales como agua, jugos, café y otras bebidas frías y calientes.	Las aplicaciones son variadas, tales como agua, jugos, café y otras bebidas frías y calientes.
Hecho en México	Hecho en México	Hecho en México	Hecho en México	Hecho en México	Hecho en México	Hecho en México
Válvula color blanco	Válvula color blanco	Válvula color blanco	Válvula color blanco	Válvula color blanco	Válvula color transparente	Válvula color negro
Botón rojo superior	Palanca blanca	Botón frontal Blanco	Palanca roja	Palanca azul	Palanca blanca	Palanca negra
-	Desarmable y de fácil lavado	-	Desarmable y de fácil lavado	Desarmable y de fácil lavado	Desarmable y de fácil lavado	Desarmable y de fácil lavado
El flujo de líquidos puede variar dependiendo de la viscosidad y presión del mismo	El flujo de líquidos puede variar dependiendo de la viscosidad y presión del mismo	El flujo de líquidos puede variar dependiendo de la viscosidad y presión del mismo	El flujo de líquidos puede variar dependiendo de la viscosidad y presión del mismo	El flujo de líquidos puede variar dependiendo de la viscosidad y presión del mismo	El flujo de líquidos puede variar dependiendo de la viscosidad y presión del mismo	El flujo de líquidos puede variar dependiendo de la viscosidad y presión del mismo

